

# ＊ かぎ針編みのショール ＊

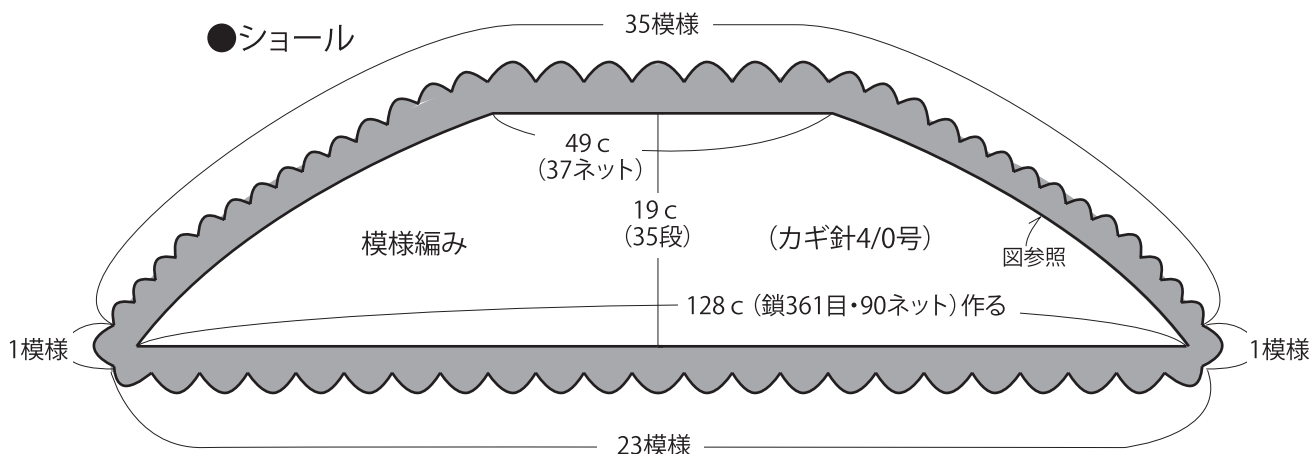


- 用意する毛糸(商品番号一色番号/商品名/数量)  
584-1/オーガニックコットン細(25g玉巻)/190g
- 使用針  
かぎ針 4/0号
- 出来上り寸法  
幅36cm/長さ145cm
- ゲージ(10cm平方)  
模様編み 28目×18.5段

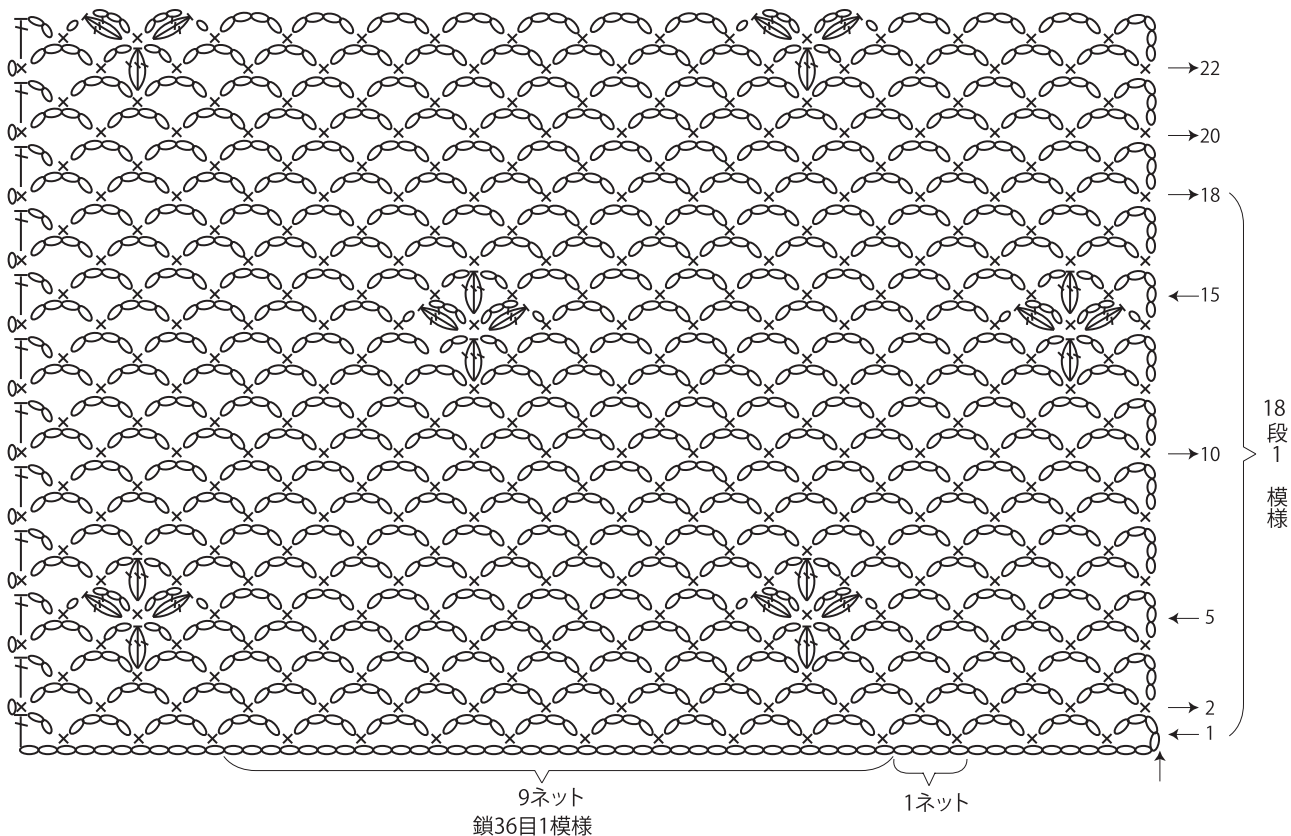
●編み方ポイント

鎖361目作り、模様編みで本体を図のように左右を減目しながら編みます。本体回りに縁編みを9段編んで整えます。

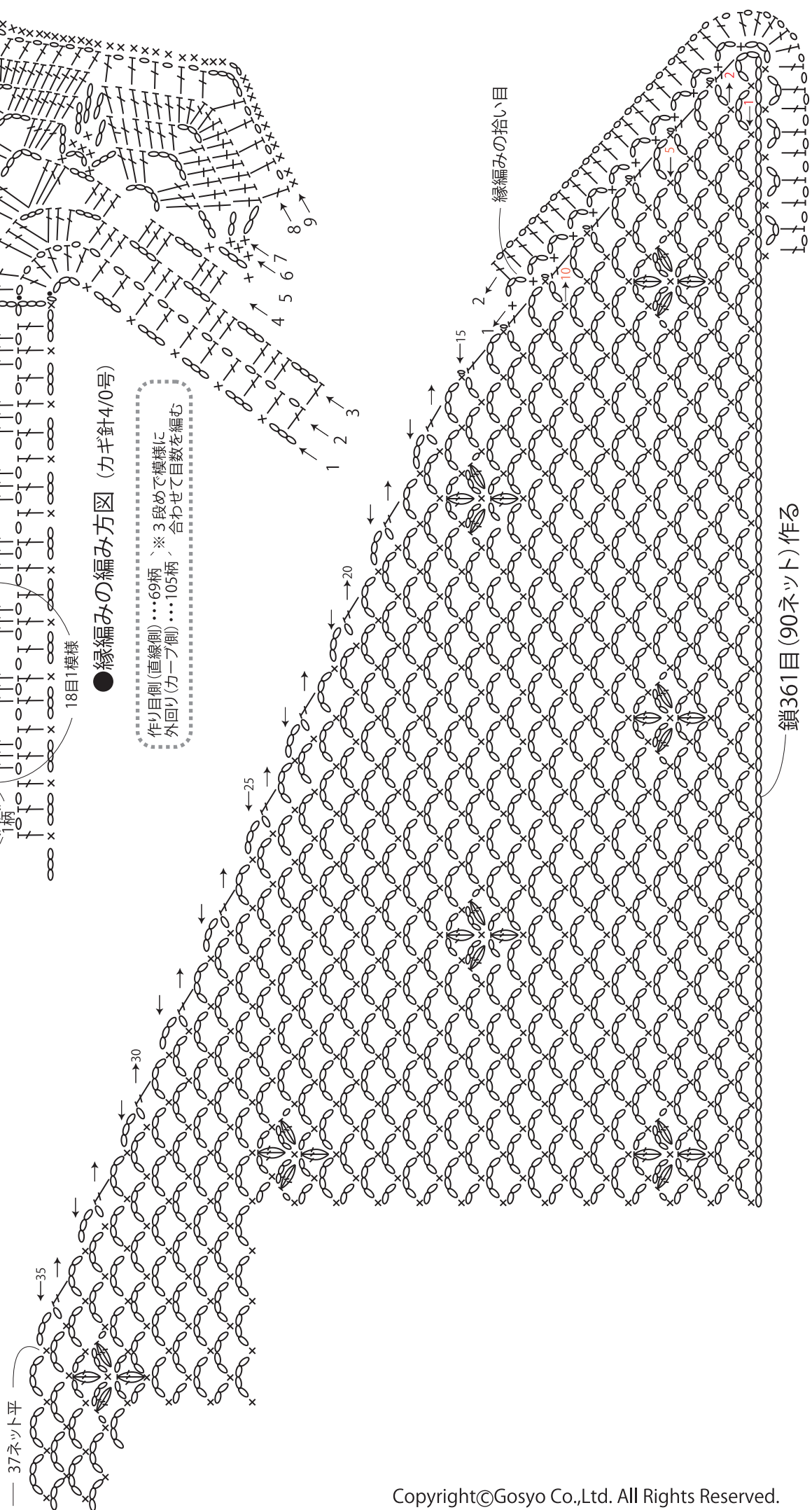
★ゲージやサイズは編み手により異なります。ゲージが合わない場合は針の号数を変えて編んでください。又はゲージを取り直して編んでください。



●模様の編み方図



● 本体の編み方図  
(カギ針4/0号)



● 縁編みの編み方図 (カギ針4/0号)

作り目側(直線側)・・・69柄 ※3段目で模様に  
外回り(カーブ側)・・・105柄、合わせて目数を編む

縁編みの拾い目

鎖361目 (90ネット)作る