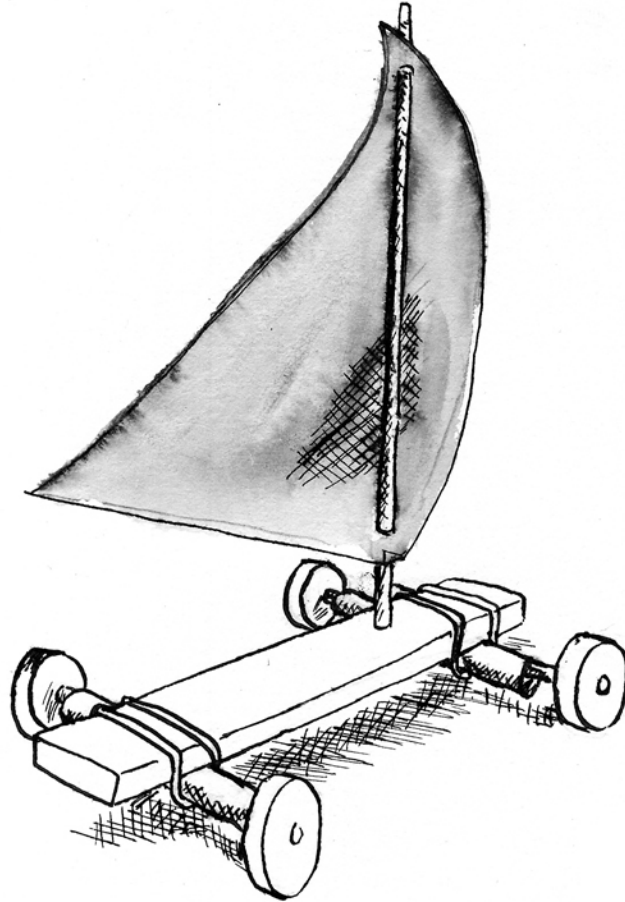
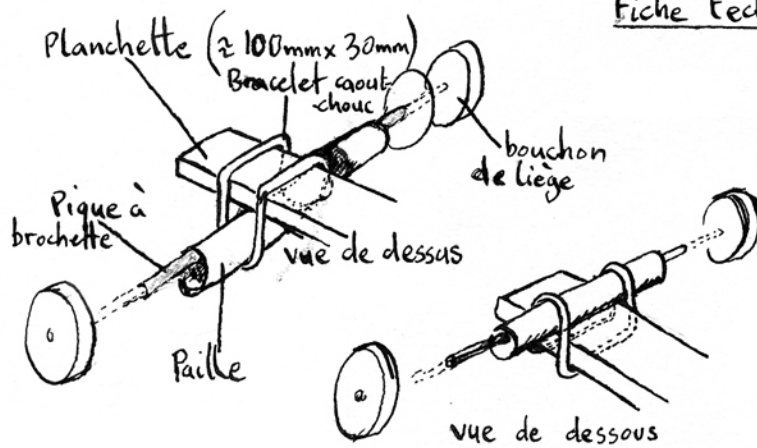


le char à voile ...



Fiche technique:



- pour la voile utiliser une feuille "plastique" semi-rigide (couverture pour reluire à spirale par exemple).

- les roues peuvent aussi être faites avec 2 bouchons plastiques percés et collés entre-eux

